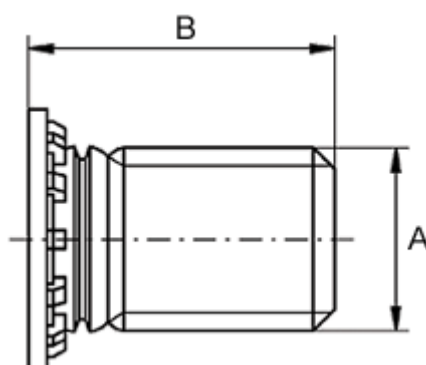


Varenummer: 12510000080500  
Beskrivelse: KLEE-coil 510 000 080.500  
M8 Rustfast 1.4305 for trykmontering

## Mål

---



For pladetykkelse større end	= 1.5
Huldiameter +0,05	= 8.0
Længde B	= 10
Mindstefaststand til kant	= 6.0
Tilspænding mindre end (Nm)	= 12.0
Udvendigt gevind A	= M8